

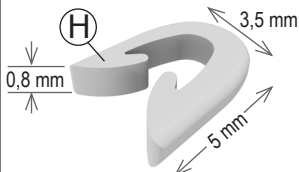
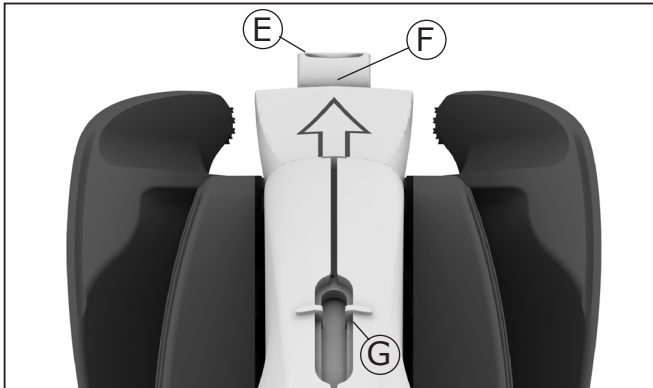
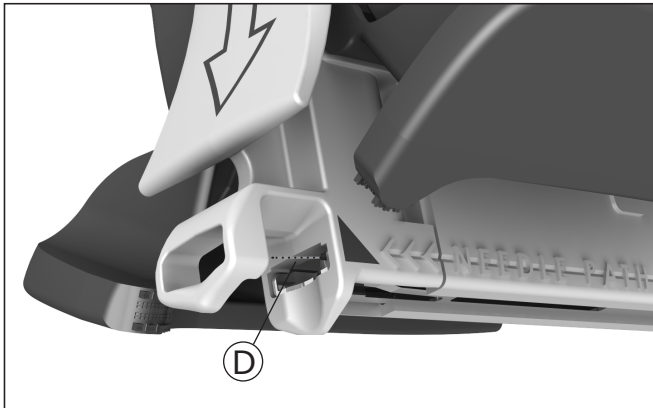
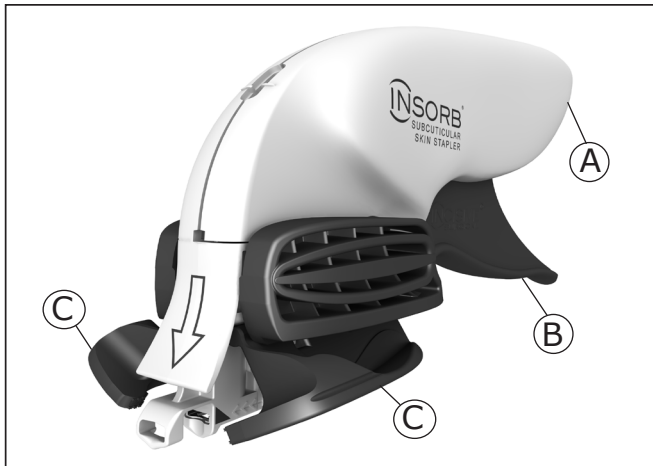
DANISH / DA

**INSORB**  
SUBCUTICULAR SKIN STAPLER

ALLE SERIE 200 STAPLERE  
**REF 20xx**

INSORB subepidermal hudstapler sætter en resorberbar clips vandret i dermis, så der opnås en everteret hudlukning. Anordningen præsenterer væv i banen for to kirurgisk skærpede nåle, så der fanges et præcist "bid" af dermis på begge sider af incisionen. En stiv, u-formet, resorberbar clips med pigge sikrer lukningen forsvarligt. INSORB clips er fremstillet af et resorberbart copolymer, der er udledt fra mælke- og glycolsyrer, der nedbrydes in vivo gennem hydrolyse, hvorefter de metaboliseres. Resorption begynder som et tab af spændingsstyrke uden et nævneværdigt massetab. Efter 10-12 uger er clipsen ca. halvdelen af dens oprindelige masse, og resten resorberes i løbet af de efterfølgende måneder.

- (A) Håndtag
- (B) Greb
- (C) Klemmearme
- (D) Nålebane
- (E) Næse
- (F) Pincettilpasning
- (G) Clipstæller
- (H) Resorberbar clips



Postoperativ styrkeprofil	60% styrke efter 7 dage
	40% styrke efter 14 dage
	15% styrke efter 21 dage

## VIGTIGT:

Hvis instruktionerne ikke følges korrekt, kan det få alvorlige kirurgiske konsekvenser. Disse anvisninger er beregnet som en hjælp ved brugen af INSORB stapleren. Det er IKKE en henvisning til kirurgiske staplingsteknikker.

## PRODUKTBESKRIVELSE:

INSORB subepidermal hudstapler er en steril anordning til brug på en enkelt patient. Hudstapleren indeholder INSORB resorberbare clips til hudlukning.

## INDIKATIONER:

Syntetiske, resorberbare INSORB clips er beregnet til anvendelse ved abdominal, thorakal, gynækologisk, ortopædisk, plastik- og rekonstruktiv kirurgi til subepidermal lukning af hud, hvor der ønskes en resorberbar vævslukker til temporær vævsapprosimation.

## KONTRAINDIKATIONER:

1. Stapleren må IKKE anvendes på arvæv, hvis vævet ikke kan indfanges effektivt.
2. En clips må IKKE sættes, hvor nålebanen er obstrueret, eller hvor der kan opstå et sammenstød med et objekt.
3. Clipsen må IKKE anvendes på væv, der er for tyndt til, at vævet kan indfanges effektivt.
4. Clipsen må IKKE anvendes på væv, der er for tykt til, at vævet kan indfanges effektivt.
5. Må IKKE anvendes, når røntgenfasthed er nødvendig eller ønskværdig, da INSORB clips er røntgengennemsiknelige.
6. Må IKKE anvendes, hvor langvarig vævsapprosimation er nødvendig eller ønskværdig, ud over hvad der er nødvendigt for normal lukning af hudvæv.

## FORHOLDSREGEL:

• TENSION – Placering af understøttende suturer eller anden lukningsforstærkning kan være nødvendig for at sikre lukningens integritet, når der er eller kan være meget stor tension på sårkanten, f.eks. områder med stor tension, meget overvægtige patienter, ekscisioner eller sår, der kan blive betydeligt hævede.

## ANDRE BEMÆRKNINGER:

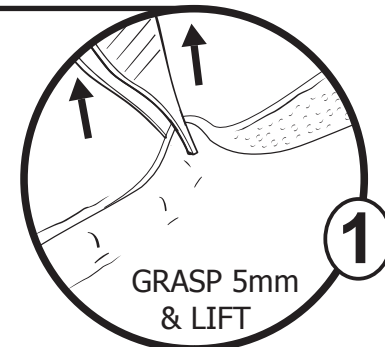
- PINCETTER – Lukning kan også foretages med to (2) Adson pincetter eller med INSORB|1 pincetten.
- VÆVSDÆKNING – Ekstern perforation af huden med en clips eller med overfladiske clips vil forekomme, hvis vævet ikke er korrekt dækket hen over de "blå trekanten".
- NÅLESKADE – ENHVER kontakt med en pincet, en tidligere sat clips eller et andet objekt VIL beskadige nålene. Hvis der er MISTANKE om nogen skade, eller hvis anordningen ikke fungerer godt, bortskaffes og udskiftes anordningen.
- ARVÆV – Det kan være nødvendigt med fuld eksision af alt arvæv til rene sårkanter for at opnå en effektiv sårlukning.
- FJERNELSE AF CLIPSEN UNDER KIRURGI – Tag fat om clipsens ryg og træk i den med fast hånd, til den slipper. Alternativ: Træk den ud og klip den eksponerede del af clipsen af med en saks.
- KUN TIL BRUG PÅ EN ENKELT PATIENT – Må ikke gensteriliseres. Clipse-styrken påvirkes af varme, luftfugtighed og kraftig bestråling. Gensterilisering kan resultere i sårseparation. Alle åbne produkter, brugte eller ubrugte, bortskaffes i dertil indrettede beholdere for skarpe genstande.
- SÅRPLEJE – Det tilrådes at anvende klæbestrips. INSORB clipsene giver en afbrudt lukning, der tillader postoperativ drænage, hvilket kan bemærkes ved første forbindsskiftning.
- OPBEVARES VED 20-25 °C
- MÅ IKKE UDSÆTTES FOR TEMPERATURER OVER 50 °C – Undgå længerevarende udsættelse for forhøjede temperaturer. Anvend IKKE staplerne, hvis temperaturprikken på fligen foran på æsken er RØD.

# BRUGSANVISNING:

# 1

## GRIB FAT I 5 mm VÆV OG LØFT

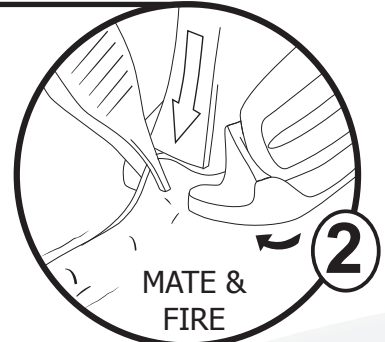
Brug 1 Adson pincet til at GRIBE FAT i 5 mm af vævet ved en apex eller direkte over en tidligere anbragt clips, og LØFT for at gøre vævet klart til stapleren.



# 2

## TILPAS OG AFFYR

TILPAS stapleren forsvarligt med Adson pincetten direkte under pilen, og AFFYR stapleren med et ensartet, fast klem, indtil der høres et klik, og slip dernæst. Løft direkte op for at fjerne stapleren.



## Dæk de blå trekanten (▲) til for at opnå den korrekte subepidermale placering

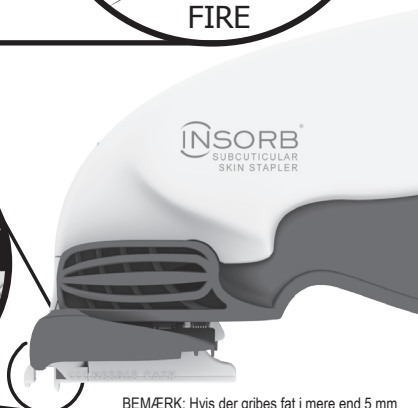
- På SVÆRT TILGÆNGELIGE STEDER vippes stapleren fra side til side.
- Skift lukningsretning før placeringen af den sidste clips.



Blå trekanten IKKE dækket til  
Ekstern placering



Blå trekanten dækket til  
Subepidermal placering



BEMÆRK: Hvis der gribes fat i mere end 5 mm væv, og/eller hvis stapleren og pincetten ikke tilpasses korrekt, kan det resultere i placering af clips, som ligger for dybt og/eller for langt fra hinanden, og dette kan påvirke sårets integritet.

- Fjern den røde flig inden brug.



*Vandrette, subepidermale, resorberbare clips, der er sat ved mellemrum på 7 mm*

#### NÅLESTIKSIKKERHED:

INSORB stapleren er i overensstemmelse med loven om nålestiksikkerhed og forebyggelse (Needlestick Safety and Prevention Act) som en OSHA-defineret SESIP i USA (sharps with engineered sharps injury protections – skarpe genstande med beskyttelse mod personskade). INSORB staplerens indbyggede sikkerhedsfunktioner reducerer effektivt risikoen for et eksponeringsuheld. Standarden for blodbårne patogener præciserer behovet for, at arbejdsgivere vælger sikrere nåleinstrumenter og involverer medarbejderne i identifikationen og valget af disse instrumenter.



Læs brugs-  
anvisningen



Til brug på en  
enkelt patient



Opbevares væk  
fra VARME



Må IKKE anvendes,  
hvis beskadiget



Batchkode



Udløbsdato



Steril – Gamma



CE-mærke

#### Certificeringer:

INSORB staplere indeholder INGEN latex, INGEN PVC og INGEN blødgøringsmidler anvendt i PVC, som fx Di(2-ethylhexyl)phthalat (DEHP). INSORB staplere indeholder INGEN særligt farlige stoffer (SVHC) ifølge REACH i (EU) nr. 1907/2006 (ECHA)

INSORB staplere indeholder INGEN medicinske produkter, INGEN stoffer deriveteret fra humant blod og INGEN materialer deriveteret fra dyr

Forsigtig: Ifølge amerikansk lov må denne anordning kun sælges, distribueres og anvendes af eller efter anvisning af en læge.

**INCISIVE**  
SURGICAL®



Fremstillet af:

Incisive Surgical, Inc.,  
14405 21st Avenue North, Suite 130  
Plymouth MN 55447-4685, USA

Telefon: +1-952-591-2543 lokal 32  
e-mail: info@insorb.com



Autoriseret repræsentant:

MPS Medical Product Service GmbH  
Borggasse 20

35619 Braunfels, Tyskland  
+49-6442-932673

Information on this  
Instruction For Use (IFU):

Date of Issue: July 2009  
P/N: LA000430  
Revision A